

RABBICO AIR CHOCOLAT

ラビッコエアーショコラ

Scroll down to see English instruction. / 裏書き

ラビッコエアー開け方のコツを動画で確認
<https://youtu.be/IMxBBBiaD9IQ>

ラビッコエアーショコラ / RABBICO AIR CHOCOLAT

この袋は捨てないで商品を使い終わるまで保管してください。使用前に必ず注意書きをよく読んでから使用してください。

警告 *食用不可: 人体に害があるので、食べないこと。*皮フに触れた場合、かぶれる恐れがあるので注意すること。*引火性があるので、火気に近づけないこと。*子供や判断力の低下した方などの手の届かない所に置くこと。【緊急処置】 *万一飲み込んだ場合、直ちに医師の診断を受けること。*使用中に気分が悪くなった場合、直ちに使用を中止し、速やかに通気の良い所で安静にすること。*気分が回復しない場合は、医師の診断を受けること。【使用上の注意】 ●用途以外に使用しないこと。●脱落した場合でも運転の妨げにならない位置に固定すること。●運転時やエアバッグ作動時に妨げにならない位置に取り付けること。●オートスイング式のルーバーの場合は、スイングを止めた状態で使用すること。●本品を内装や電子機器に接触させないこと。●無理な力でルーバーを破損しないように注意すること。●取付位置を薄いルーバーに変更すると、脱落しやすくなるので、注意すること。●中身の性質上、変色することがありますが、性能上問題ありません。【保管及び廃棄方法】 ●保管の際は、直射日光の当たる所、温度が40℃以上になる所には置かないでください。*使用後約1ヶ月を目安に、香りが弱くなりましたら廃棄してください。(季節や使用条件で多少差が生じます)
 NET1.5g×2 MADE IN JAPAN DIA CHEMICAL CO., LTD.

エアコン送風口の形状、厚み、奥行によりクリップを取り付けできない場合があります。

適合条件 ルーバーの厚みが3mm以下、隙間が6mm以上のもの

↓ ≤3mm
 ↓ ≥6mm

クリップを奥までしっかり入れる

品名: 芳香剤
 用途: 自動車用
 成分: 香料
 内容量: 1.5g × 2

火気厳禁

誤食に注意
 香りボール 合計4個
 カバー
 コンテナ
 クリップ

※下からスライドして入れる

開閉方法
 開ける open
 閉める close

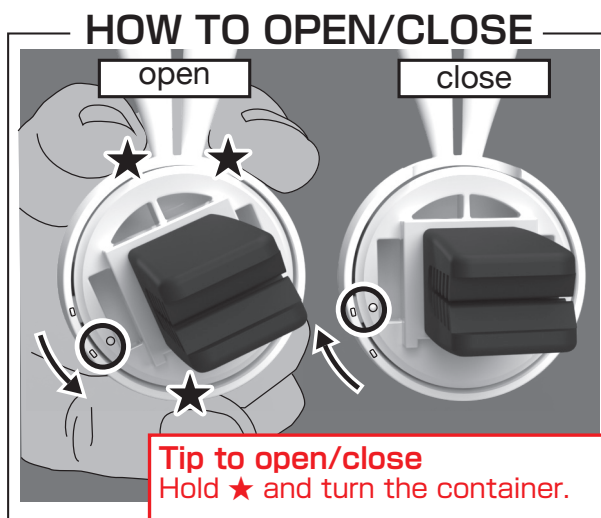
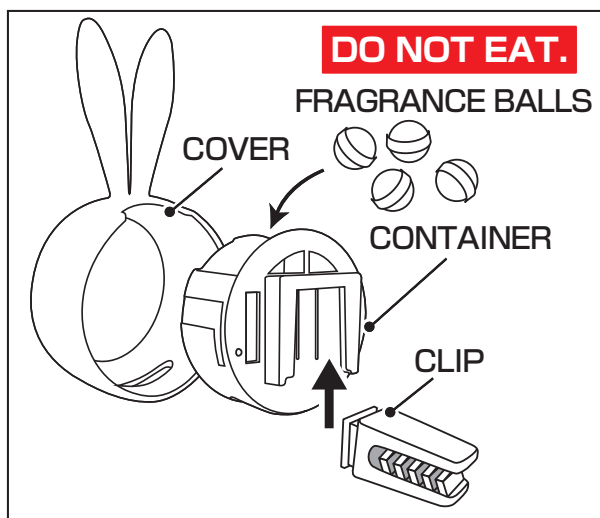
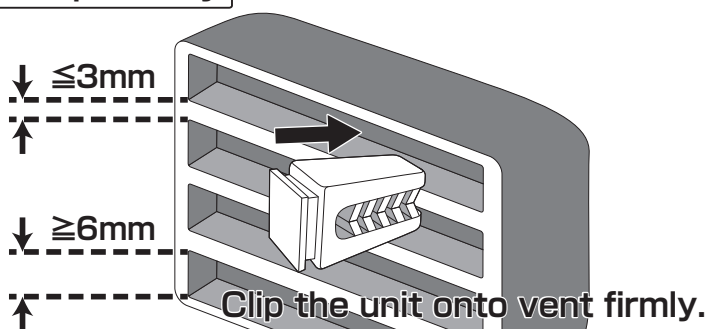
開閉時のコツ
 ★の3点を持つと開閉しやすくなります

使用方法 ①容器背面に付属のクリップを取り付けてください。②上記開閉方法を参考に容器を回して取り出し、中に香りボールを入れてください。再び容器を取り付けてください。③クリップをルーバーに奥までしっかり差し込んでください。

For English instructions, scan the QR code and select "INSTRUCTION" from the menu.

意匠登録済 登録第1480025号
 〒560-0002 株式会社ダイケケミカル
 大阪府豊中市緑丘2-20-13
 商品のお問い合わせ
 ☎0120-769-763
 受付時間 9:00-17:00(土・日・祭・年末年始、夏期休業を除く)
<http://www.diachemical.co.jp>

Compatibility



Tip to open/close
 Hold ★ and turn the container.

YOUTUBE
<https://youtu.be/IMxBBBiaD9IQ>

CAUTIONS

- *Do not eat.
- *Keep the product away from the fire.
- *Keep out of reach of children and pets.
- *Place the unit where it will not interfere with driver, air bag and safety.
- *Do not activate the oscillating-swing-vent when using the product on such vents.
- *Do not contact the unit with interior materials and electronic devices.
- *If swallowed, seek medical advice immediately.
- *Do not use for any purpose other than specified usage.
- *Do not apply excessive force to the vent to avoid damages.
- *Re-installing of the unit to a thinner blade may result falling.
- *Due to the properties of the ingredients, it is normal for the color of the fragrance balls to change. It does not cause any problems for use.

INSTRUCTION

1. Attach the provided clip to the container.
2. Turn the container to open by referring the instruction figure, and put the fragrance balls into the container. Close the container firmly.
3. Clip the unit onto vent firmly.

FOR REFILL

Attention: Be careful with fall of fragrance balls during below procedure.

1. Take off the unit from the vent.
2. Take off the container and replace the fragrance balls.
3. Replace the container firmly.
4. Clip the unit onto vent firmly.