

GRACEMATE POPPY AC グレイスメイトポピー ACタイプ

Scroll down to see English instruction. / 裏書き

グレイスメイトポピー ACタイプ E GRACEMATE POPPY AC E

この箱は捨てないで商品を使い終わるまで保管してください。
使用前に必ず注意書きをよく読んでから使用してください。



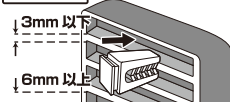
一般注意

警告 ※飲用不可：人体に害があるので、飲まないこと。＊皮膚に触れた場合、かぶれる恐れがあるので注意すること。＊引火性があるので、火気に近づけないこと。＊子供や判断力の低下した方などの手の届かない所に置くこと。 **応急処置** ※万一飲み込んだ場合、直ちに医師の診断を受けること。＊誤って目に入った場合や皮膚に付いた場合、直ちに水で十分に洗い流し、異常があれば医師の診断を受けること。＊使用中に気分が悪くなった場合、直ちに使用を中止し、速やかに通気のよい所で安静にすること。気分が回復しない場合は、医師の診断を受けること。 **使用上の注意** ●用途以外に使用しないこと。●運転席側のエアコン送風口には取り付けないこと。●脱落した場合でも運転の妨げにならない位置に固定すること。●運転時やエアバッグ作動時に妨げにならない位置に取り付けること。●オートスイング式のルーバーの場合は、スイングを止めた状態で使用すること。●内キャップを取り除いてからは、容器を傾けると液がこぼれますので注意すること。●液がこぼれた場合、シートや樹脂部分につくとシミやヒビ割れを起こす恐れがあるので、速やかに布等で十分拭き取ること。●液の性質上、変色、沈殿等生じることがありますが、性能上問題ありません。 **保管及び廃棄方法** ※保管の際は、直射日光の当たる所、温度が40℃以上になる所、凍結する所には置かないでください。＊水平な所で保管してください。(倒れたまま保管すると液がしみ出る恐れがあります)＊使用後約1ヶ月を目安に、香りが弱くなりましたら廃棄してください。(季節や使用条件で多少差が生じます)

エアコン送風口の形状、厚み、奥行によりクリップを取り付けできない場合があります。

転倒・落下注意!

適合条件



クリップを奥までしっかり入れる
ルーバーの厚みが3mm以下、
隙間が6mm以上のもの

キャップ上部にエアコンの風が
あたるように設置すること



45度以上傾けないこと

品名：芳香剤
用途：自動車用
成分：香料・溶剤
内容量：4ml

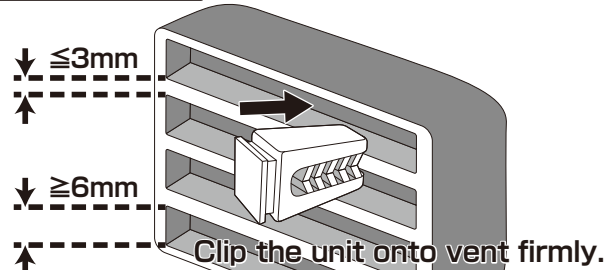
火気厳禁

第四類 第二石油類(非水溶性) 危険等級Ⅲ

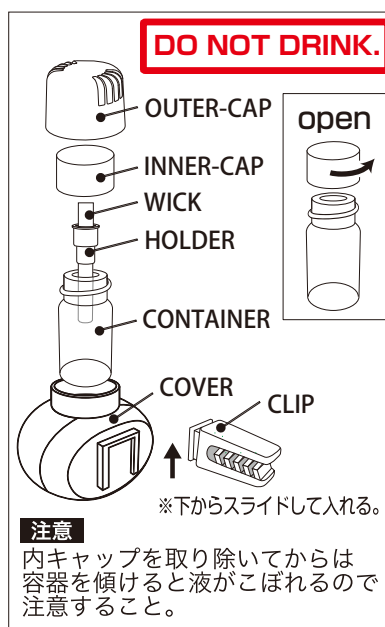
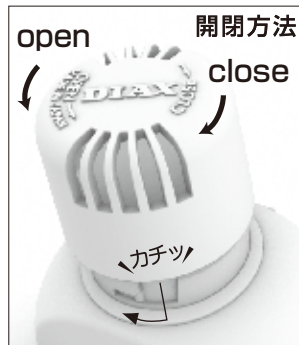
商品のお問い合わせ
0120-769-763
受付時間 10:00~16:00
(土日祝・当社休業日を除く)

www.diacchemical.co.jp

Compatibility



HOW TO OPEN/CLOSE



注意
内キャップを取り除いてからは
容器を傾けると液がこぼれるので
注意すること。

使用方法
①カバー背面に付属のクリップを取り付けてください。
②外キャップを下記の開閉方法を参考に取り外してください。
③内キャップをまわって外し、芯と芯ホルダーを容器にしっかり差し込んでください。
④容器をカバーに入れてください。
⑤再び外キャップを取り付けてください。

CAUTIONS

- *Do not drink.
 - *Keep the product away from the fire.
 - *Keep out of reach of children.
 - *Place the unit where it will not interfere with driver, air bag and safety.
 - *In case of an automatic swing type of a louver, stop swinging when use.
 - *If swallowed, seek medical advice immediately.
 - *Avoid contact with skin and eyes. In case of contact, rinse effected area thoroughly with water.
 - *Always place in an upright position and do not tilt the unit.
- If a leak occurs, clean up immediately; otherwise the contents may cause staining, crack or other problems.
- *Due to the properties of the ingredients, it is normal for the color of the liquid to change.
- It does not cause any problems for use.

INSTRUCTION

1. Fix the provided clip to back side of the container.
2. By referring the instruction figure, take off the outer-cap.
3. Unscrew the inner-cap and insert the wick and the holder into the container.
4. Put the bottle into the container.
5. Close the outer-cap.