

EMORIGNAL AIR エモリジナルエア

Scroll down to see English instruction.
/ 裏書き

商品番号

この台紙は捨てないで商品を
使い終わるまで保管してください。
使用前に必ず注意書きをよく
読んでから使用してください。

エアコン送風口の形状、厚み、
奥行によりクリップを取り付
けできない場合があります。

エモリジナルエア / EMORIGNAL AIR	商品番号
--------------------------	------

適合条件 ルーバーの厚みが3mm以下、隙間が6mm以上のもの

↓ ≤3mm以下
↑
↓ ≥6mm以上

クリップを奥まで
しっかりと入れる

緊急処置 *万一飲み込んだ場合、直ちに医師の診断を受けること。*使用中に気分が悪くなった場合、直ちに使用を中止し、速やかに通気の良い所で安静にすること。気分が回復しない場合は、医師の診断を受けること。

使用上の注意 ●用途以外に使用しないこと。●脱落した場合でも運転の妨げにならない位置に固定すること。●運転時やエアバッグ作動時に妨げにならない位置に取り付けること。●オートスイング式のルーバーの場合は、スイングを止めた状態で使用すること。●本品を内装や電子機器に接触させないこと。●無理な力でルーバーを破損しないように注意すること。●取付位置を薄いルーバーに変更すると、脱落しやすくなるので、注意すること。●中身の性質上、変色することがありますが、性能上問題ありません。●**保管及び廃棄方法** *保管の際は、直射日光の当たる所、温度が40℃以上になる所には置かないでください。*使用後約1ヶ月を目安に、香りが弱くなりましたら廃棄してください。(季節や使用条件で多少差が生じます)

必ず容器背面に付属のクリップを取り付けてから作業してください

誤食に注意

容器 香りボール 合計4個
フタ クリップ

*下からスライドして入れる。

開閉方法

開ける
閉める

使用方法 ①フタ背面に付属のクリップを取り付けてください。②上記開閉方法を参考にフタを回して取り出し、中に香りボールを入れてください。再びフタを取り付けてください。③クリップをルーバーに奥までしっかり差し込んでください。*クリップを付け替える場合は、香りボールが落下しないようにフタ側を天面にして付け替えてください。

●仕様及び外観は予告なく変更することがあります。●本製品の誤った取扱いや改造した場合の事故について、当社はその責任を一切負いません。

フタ
容器
クリップ
フリスター
袋
台紙

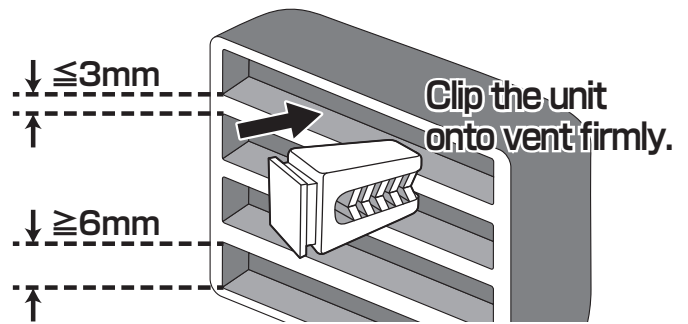
NET 1.5g×2
MADE IN JAPAN
DIA CHEMICAL CO., LTD.

For English instructions, scan the QR code and select "INSTRUCTION" from the menu.

品名：消臭芳香剤
用途：自動車用
成分：消臭剤・香料
内容量：1.5g×2

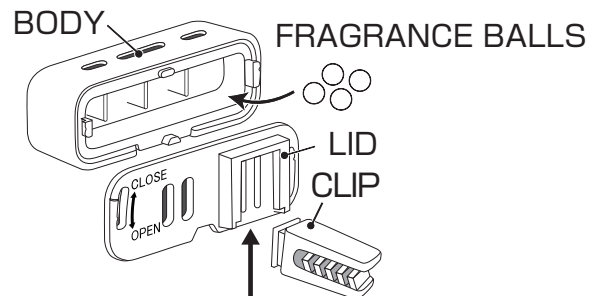
火気厳禁

Compatibility

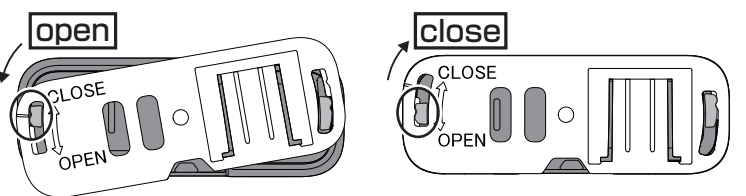


DO NOT EAT.

Attention: Be careful with fall of fragrance balls during below procedure.



HOW TO OPEN/CLOSE



CAUTIONS

- *Do not eat.
- *Keep the product away from the fire.
- *Keep out of reach of children and pets.
- *Place the unit where it will not interfere with driver, air bag and safety.
- *Do not activate the oscillating-swing-vent when using the product on such vents.
- *Do not contact the unit with interior materials and electronic devices.
- *If swallowed, seek medical advice immediately.
- *Do not use for any purpose other than specified usage.
- *Do not apply excessive force to the vent to avoid damages.
- *Re-installing of the unit to a thinner blade may result falling.
- *Due to the properties of the ingredients, it is normal for the color of the fragrance balls to change. It does not cause any problems for use.

INSTRUCTION

1. Attach the provided clip to the lid.
2. Turn the lid to open by referring the instruction figure, and put the fragrance balls into the body. Close the lid firmly.
3. Clip the unit onto vent firmly.