

# TO THE NIGHT AIR トゥザナイトエアー

Scroll down to see English instruction.  
/ 裏書き

株式会社ダイケミカル  
〒560-0002  
大阪府豊中市緑丘2-20-13

この台紙は捨てないで商品を  
使い終わるまで保管してください。  
使用前に必ず注意書きをよく  
読んでから使用してください。

エアコン送風口の形状、厚み、  
奥行によりクリップを取り付  
けできない場合があります。

**トゥザナイトエアー / TO THE NIGHT AIR** 商品番号

**適合条件** ルーバーの厚みが3mm以下、  
隙間が6mm以上のもの

↓ 3mm以下  
↑ 6mm以上

クリップを奥まで  
しっかり入れる

**危険注意** \*万一飲み込んだ場合、直ちに医師の診断を受けること。\*使用  
中に気分が悪くなった場合、直ちに使用を中止し、速やかに通気の良い  
所で安静にすること。気分が回復しない場合は、医師の診断を受けること。  
**使用上の注意** ●用途以外に使用しないこと。●脱落した場合でも運転  
の妨げにならない位置に固定すること。●運転時やエアバッグ作動時に妨  
げにならない位置に取り付けすること。●オートスイング式のルーバーの  
場合は、スイングを止めた状態で使用すること。●本品を内装や電子機  
器に接触させないこと。●無理な力でルーバーを破損しないように注意  
すること。●取付位置を薄いルーバーに変更すると、脱落しやすくなるの  
で、注意すること。●中身の性質上、変色することがありますが、性能上問  
題ありません。●**保管及び廃棄方法** \*保管の際は、直射日光の当たる  
所、温度が40℃以上になる所には置かないでください。\*使用後約1ヶ月  
を目安に、香りが弱くなりましたら廃棄してください。(季節や使用条件で  
多少差が生じます)

**使用方法** ①容器背面に付属  
のクリップを取り付けてくださ  
い。②下記開閉方法を参考に  
容器を取り外し、中に香  
りボールを入れてください。再  
び容器を取り付けてくださ  
い。③クリップをルーバーに奥まで  
しっかり差し込んでください。

香りボール  
合計4個

容器

クリップ

カバー

\*下からスライ  
ドして入れる。

**誤食に注意**

**開閉方法**

必ず容器背面に  
付属のクリップ  
を取り付けてから  
作業してください

開ける

閉める

●仕様及び外観は予告なく変更することがあります。

商品のお問い合わせ  
☎0120-769-763  
受付時間 10:00~16:00 (土日祝・当社休業日を除く)  
www.diachemical.co.jp

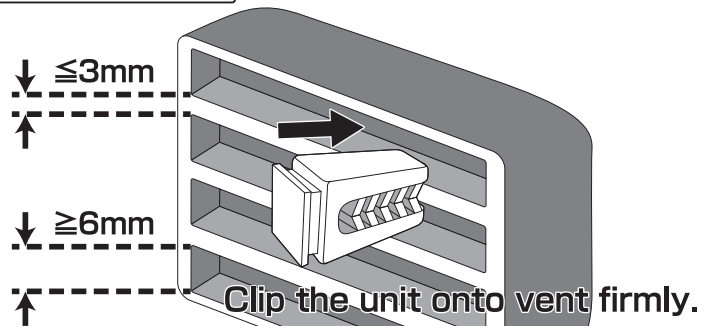
NET 1.5g×2  
MADE IN JAPAN  
DIA CHEMICAL CO., LTD.

品名: 消臭芳香剤  
用途: 自動車用  
成分: 消臭剤・香料  
内容量: 1.5g×2

**火気厳禁**

For English instructions,  
scan the QR code and  
select "INSTRUCTION"  
from the menu.

## Compatibility



**DO NOT EAT.**

FRAGRANCE BALLS

COVER

CONTAINER CLIP

**HOW TO OPEN/CLOSE**

open

close

## CAUTIONS

- \*Do not eat.
- \*Avoid contact with skin and eyes.
- \*Keep the product away from the fire.
- \*Keep out of reach of children and pets.
- \*If swallowed, seek medical advice immediately.
- \*If you are feeling unwell while using the product, immediately stop using the product and rest in a well-ventilated area. In case your condition is not improving, seek medical advice.

- Do not use for any purpose other than specified usage.
- Place the unit where it will not interfere with driver, air bag and safety.
- Do not activate the oscillating-swing-vent when using the product on such vents.
- Do not contact the unit with interior materials and electronic devices.
- Do not apply excessive force to the vent to avoid damages.
- Re-installing of the unit to a thinner blade may result falling.
- Due to the properties of the ingredients, it is normal for the color of the fragrance balls to change. It does not cause any problems for use.

## INSTRUCTION

1. Attach the provided clip to the container.
2. Turn the container to open by referring the instruction figure, and put the fragrance balls into the container. Close the container firmly.
3. Clip the unit onto vent firmly.